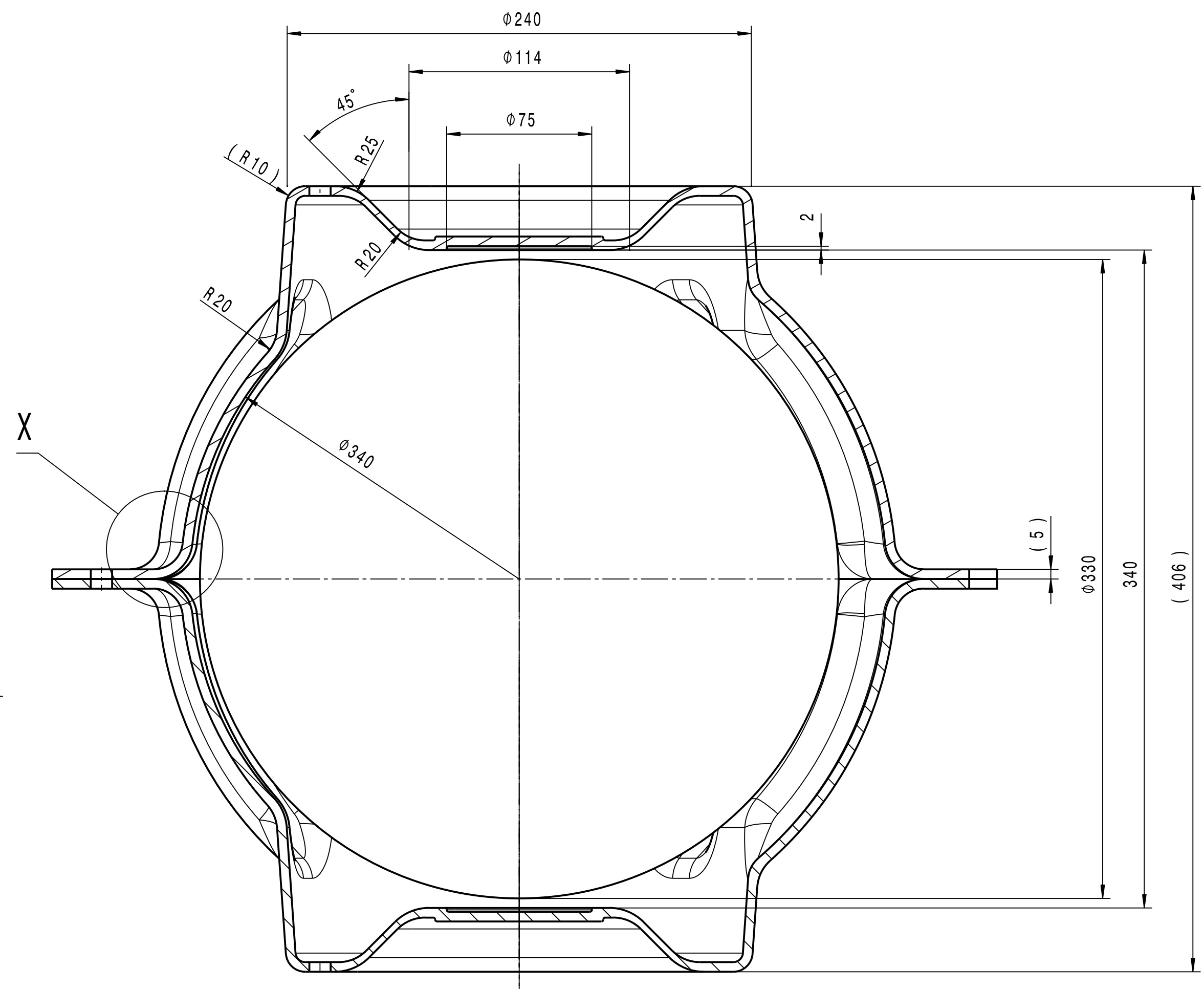
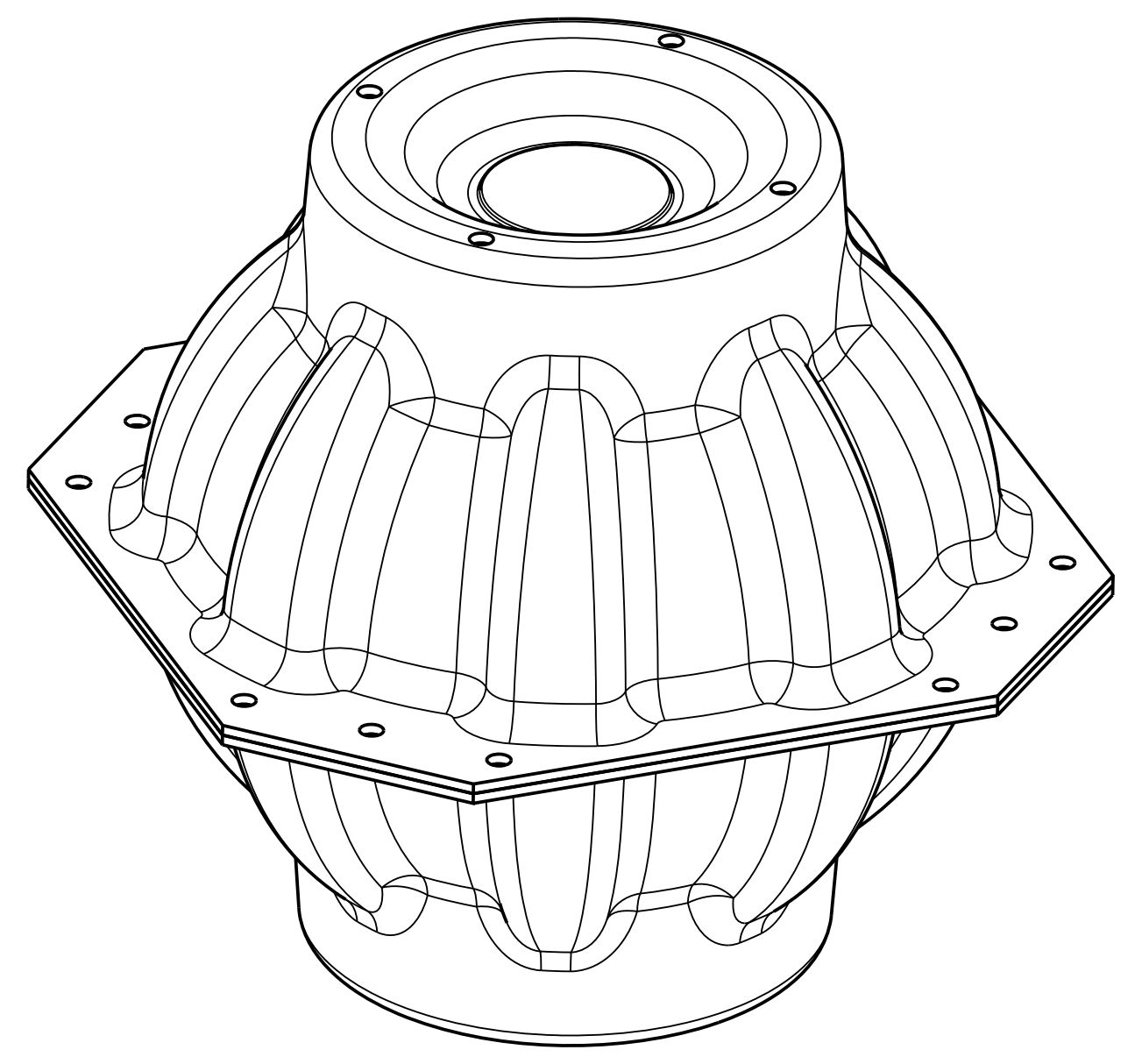
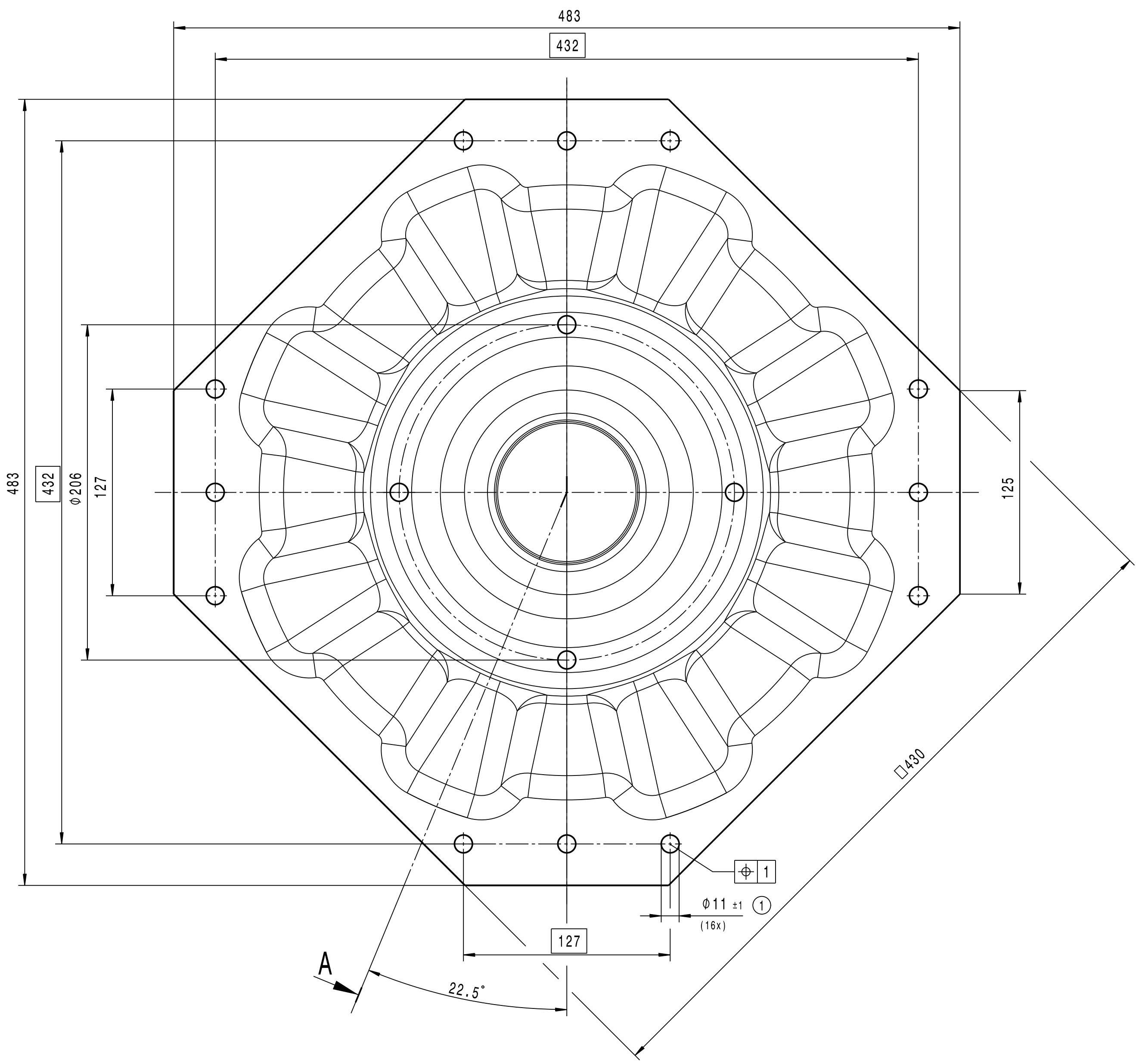
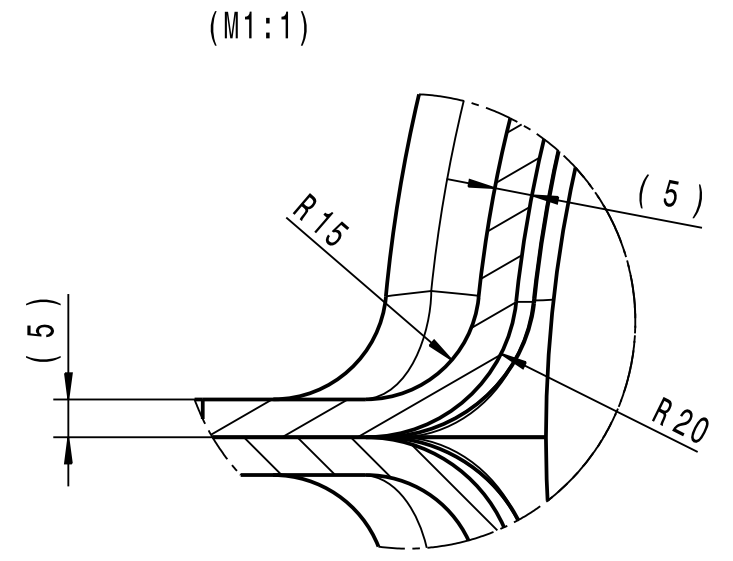


A

Schnitt A-A



Detail X



Toleranzen für nicht tolerierte Maße:  
 Längenmaße ±3  
 Winkelmaße ±5°  
 Radien und Fasen ±5  
 Durchmesser ±3  
 Formabweichung ±5

Allgemeine / general tolerance / entsprechend H14/H15 Maßmethode / pres. method	Oberfläche / finishing :	Maßstab / scale : 1:2	Format / format : A1	Masse / weight : ... kg
Datum / date : 06.02.2015	Name / name : HSF1g	Benennung / drawing name : Schutzschale 13" VitroVex		Änderungsindex / revision index : 1
CAD-System : CATIA V5R19		Zeichnungsnummer / drawing no. : 790270	Blatt / sheet : 1	
Index / Änderung / modification :	Datum / date : 24.01.20	Name : Höflg	Ers. f. / repl. for :	Ers. d. / repl. thr. :