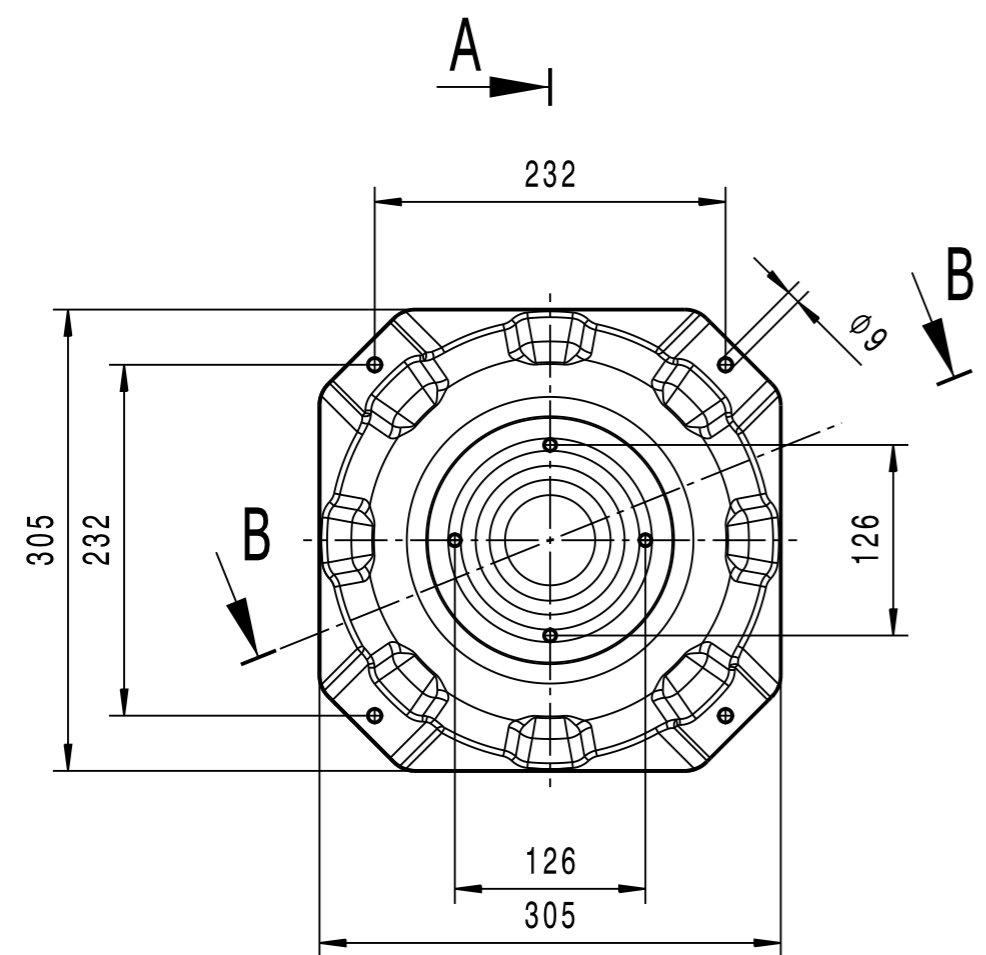
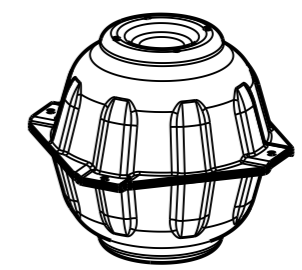
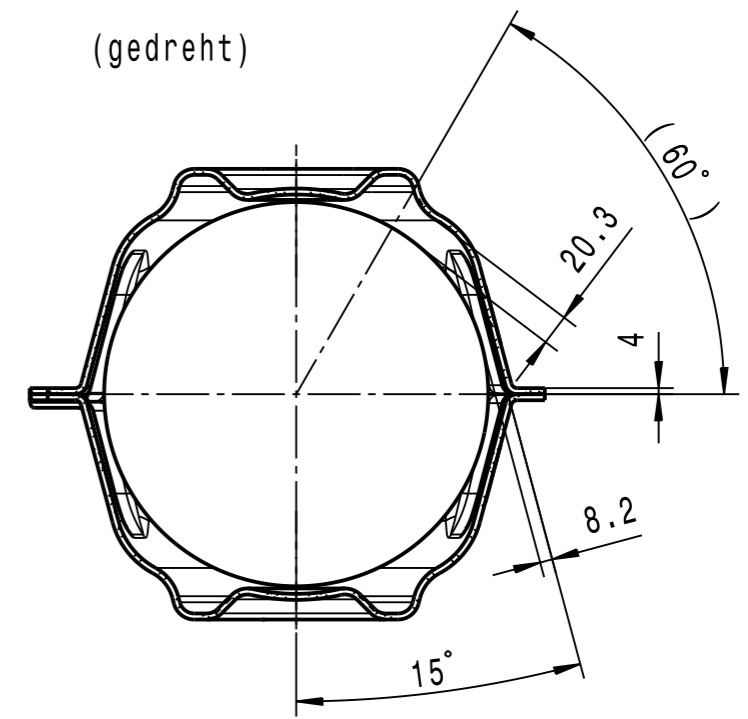


Schnitt A-A

Isometric view
(M1:10)



Schnitt B-B
(gedreht)



Allgemeintoleranz / general tolerance : ISO 2768 m / Längenmaße ±3		Oberfläche / finishing : -		Maßstab / scale : 1:5	Format / format : A3	Masse / weight : kg
Proj.Methode / proj. method : □ ⊕		Datum/date : 23.05.2012		Werkstoff, Halbzeug / material :		
Konstrukteur/in / design engineer : Höfig		Name/name : Höfig		Benennung / drawing name : Schutzschale 10"		Anderungsindex / Amendment index : 0
Zeichner/in / technical drafter : geprüft von / approved by :		CAD-System : CATIA V5R19		Zeichnungsnummer / drawing no. :		Blatt / sheet : 1 1 Bl.
Index	Aenderung / modification	Datum/date	Name	Ers.f. / repl. for: ...	Ers.d. / repl. thr.: ...	

